

[ 異常時通報連絡の公表文 (様式 1 - 1) ]

伊方発電所環境モニタリング盤の伝送装置の異常について

21. 6. 10  
原子力安全対策推進監  
(内線 2352)

[ 異常の区分 ]

国への法律に基づく報告対象事象		有 ・ 無
県の公表区分		A ・ B ・ C
外部への放射能の放出・漏えい		有 ・ 無
異常の概要	発生日時	21年5月17日14時53分
	発生場所	1号・2号・3号・共用設備
		管理区域内 ・ 管理区域外
	種類	・ 設備の故障、異常 ・ 地震、人身事故、その他

[ 異常の内容 ]

5月17日(日)15時50分、四国電力(株)から、別紙のとおり、伊方発電所の異常に係る通報連絡がありました。その概要は、次のとおりです。

- 1 5月17日(日)14時53分、モニタリングポストNo. 4の故障を示す警報が発信した。
- 2 詳細は調査中である。
- 3 本事象による環境への放射能の影響はない。

[ 復旧状況等 ]

5月18日(月)15時10分、四国電力(株)から、その後の状況について、次のとおり連絡がありました。

- 1 調査の結果、緊急時対策所の環境モニタリング盤の伝送装置の一部に異常があったため、中央制御室でモニタリングポストNo. 4の測定値の一部(高レンジ線量率)が表示できていなかったことがわかった。
- 2 このため、当該部品の取替を実施し、5月18日(月)15時00分に健全性を確認して正常状態に復旧した。
- 3 なお、低レンジ線量率は中央制御室で正常に表示されており、また、高レンジ線量率は、緊急時対策所およびモニタリングポストで正常に表示されており、復旧までの間、線量率に異常の無いことを確認した。
- 4 プラントへの影響及び環境への放射能の影響はない。

県としては、八幡浜支局原子力安全室の職員を伊方発電所に派遣し、現場の状況等を確認しております。

(伊方発電所及び周辺の状況)

原子炉の運転状況	1号機	運転中(出力 %)	・ 停止中
	2号機	運転中(出力 %)	・ 停止中
	3号機	運転中(出力103%)	・ 停止中
発電所の排気筒・放水口モニタ値の状況		通常値	・ 異常値
周辺環境放射線の状況		通常値	・ 異常値

( 参考 )

## 1 国への法律に基づく報告対象事象

核原料物質、核燃料物質及び原子炉の規制に関する法律に基づき、国（経済産業省原子力安全・保安院等）に対し、一定レベル以上の事故・故障等を報告することが義務付けられている。

国への法律に基づく報告対象事象に該当すれば、国際原子力機関が定めた評価尺度に基づき、7から評価対象外までの9段階の評価レベルが示されるので、異常の程度を判断する目安となる。評価対象外以下のものについては、安全に関係しない事象とされている。

## 2 県の公表区分

区分	内 容
A	安全協定書第11条第2項第1号から第10号までに掲げる事態 （放射能の放出、原子炉の停止、出力抑制を伴う事故・故障、国への報告対象事象 等） 社会的影響が大きくなるおそれがあると認められる事態 （大きな地震の発生、救急車の出動要請、異常な音の発生 等） その他特に重要と認められる事態
B	管理区域内の設備の異常 発電所の運転・管理に関する重要な計器の機能低下、指示値の有意な変化 原子炉施設保安規定の運転上の制限が一時的に満足されないとき その他重要と認められる事態
C	区分A，B以外の事項

## 3 管理区域内・管理区域外

その場所に立ち入る人の被ばく管理等を適切に実施するため、一定レベル（3月間に1.3ミリシーベルト）を超える被ばくの可能性がある区域を法律で管理区域として定めている。原子炉格納容器内や核燃料、使用済燃料の貯蔵場所、放射能を含む一次冷却水の流れている系統の範囲、液体、気体、固体状の放射性廃棄物を貯蔵、処理廃棄する場所等が管理区域に該当する。

異常発生 の場所が管理区域の内か外かによって、異常の程度を判断する目安となる。

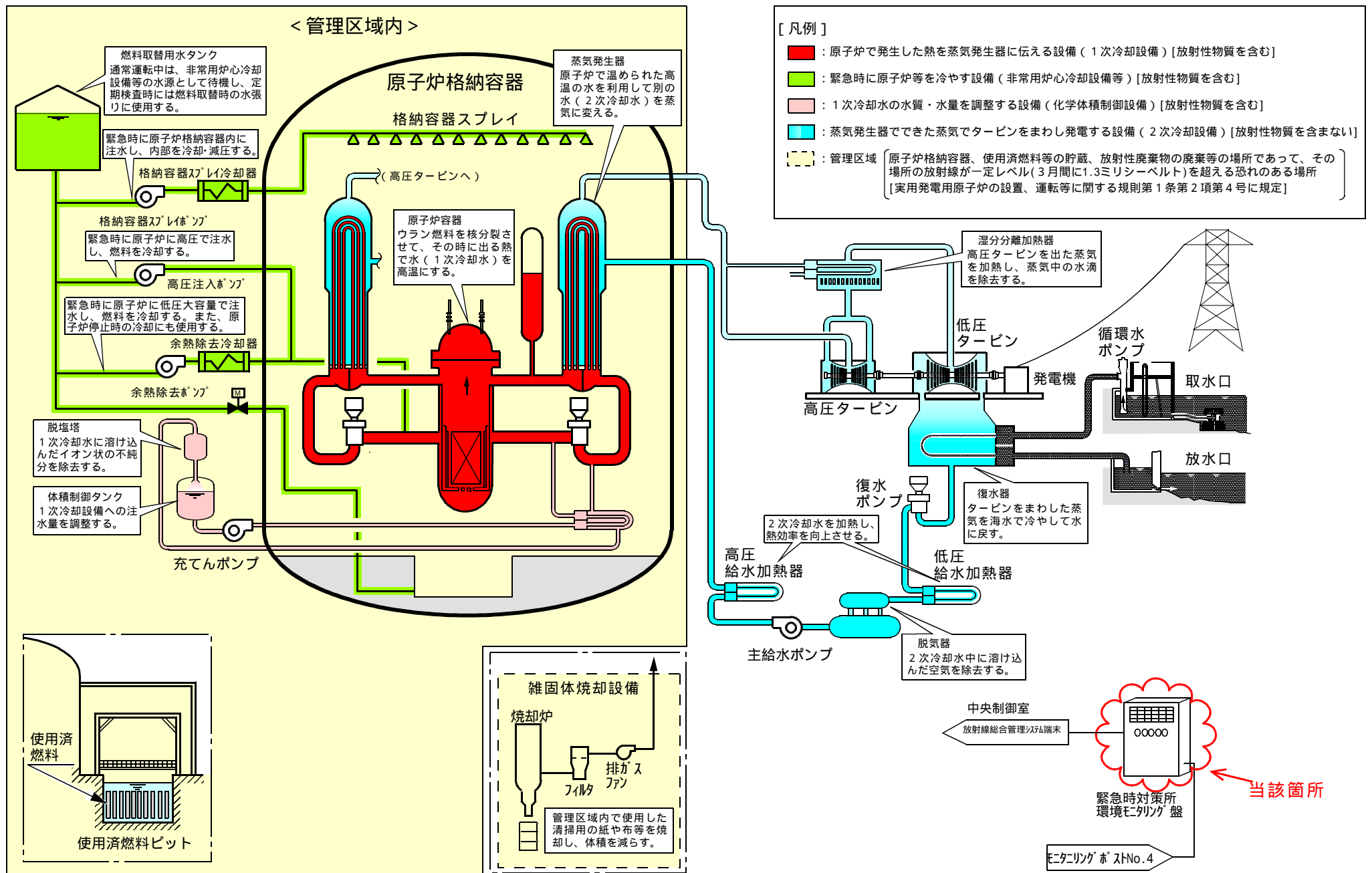
## 伊方発電所情報 (お知らせ)

発信年月日	平成21年 5月17日 (日) 15時50分
発信者	伊方発電所 増田
当該機	号機 (定格出力)
	発生時 状況
発生状況 概要	1号機(566MW)・2号機(566MW)・3号機(890MW)
	1.3号機出力918MWにて(通常運転中・調整運転中・出力上昇中・出力降下中) 2.1号機第26回定期検査中、2号機第21回定期検査中
発生状況 概要	設備トラブル ・ 人身事故 ・ 地震 ・ その他
	<p>1. 発生日時： 5月17日 14時53分</p> <p>2. 場 所： ..... モニタリングポストNo4 ..... (非管理区域).....</p> <p>3. 状 況：</p> <p style="text-align: center;">本日 14時53分、モニタリングポストNo4の故障を示す 警報が発信しました。 詳細は調査中です。</p> <p style="text-align: center;">なお本事象による外部の放射能の影響はありません。</p>
運転状況	1号機：通常運転中・調整運転中・出力上昇中・出力降下中・定検中 2号機：通常運転中・調整運転中・出力上昇中・出力降下中・定検中 3号機：通常運転中・調整運転中・出力上昇中・出力降下中・定検中
備考	

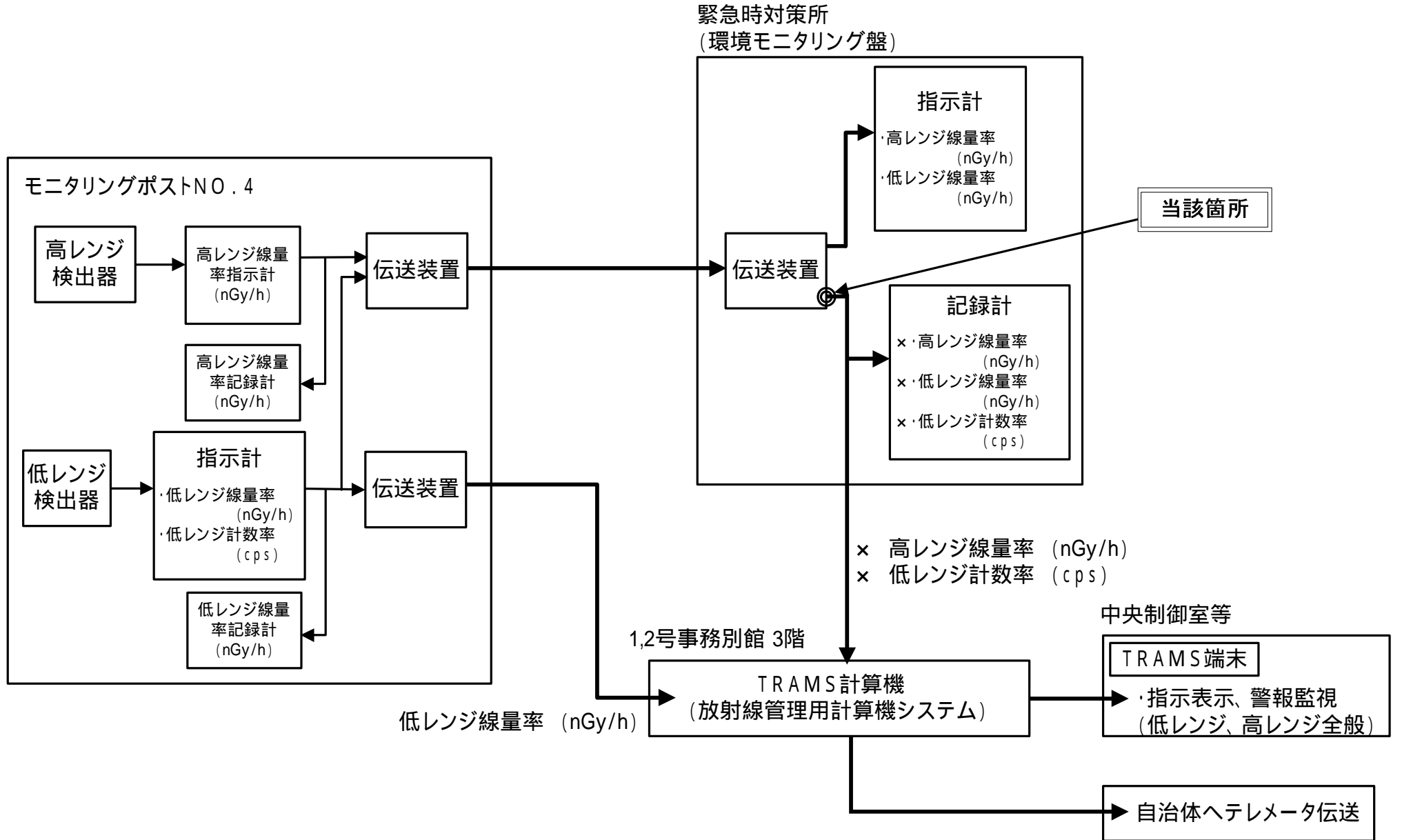
伊方発電所情報  
(お知らせ、第2報)

発信年月日	平成21年 5月18日(月) 15時10分	
発信者	伊方発電所 増田	
当該機	号機 (定格出力)	1号機(566MW)・2号機(566MW)・3号機(890MW)
	発生時 状況	1.3号機出力918MWにて(通常運転中・調整運転中・出力上昇中・出力降下中) 2.1号機第26回 定期検査中、2号機第21回 定期検査中
発生状況 概要	設備トラブル ・ 人身事故 ・ 地震 ・ その他	
	<p>1. 発生日時: 5月 17日 14時53分</p> <p>2. 場 所: 伊方発電所 緊急時対策所 (管理区域外)</p> <p>3. 状 況:</p> <p>5月17日14時53分、モニタリングポストNo4の故障を示す警報が発信しました。[第1報にてお知らせ済み]</p> <p>調査の結果、緊急時対策所の環境モニタリング盤の伝送装置の一部に異常があったため、中央制御室でモニタリングポストNo4の測定値の一部(高レンジ線量率)が表示できていなかったことがわかりました。このため、当該部品の取替を実施し、本日15時00分に健全性を確認して正常状態に復旧しました。</p> <p>なお、低レンジ線量率は中央制御室で正常に表示されており、また、高レンジ線量率は、緊急時対策所およびモニタリングポストで正常に表示されており、復旧までの間、線量率に異常の無いことを確認しています。</p> <p>本事象によるプラントへの影響および環境への放射能の影響は、ありません。</p>	
運転状況	1号機: 通常運転中・調整運転中・出力上昇中・出力降下中・定検中 2号機: 通常運転中・調整運転中・出力上昇中・出力降下中・定検中 3号機: 通常運転中・調整運転中・出力上昇中・出力降下中・定検中	
備考		

# 伊方発電所 基本系統図



# 伊方発電所 モニタリングポストNo.4 概略系統図



× : スケールダウンまたは不信頼箇所



警報表示状況



環境モニタリング盤内（伝送装置）

交換した部品（変換器）

## 用語の解説

### 電力変換器

送電線に流れている電圧と電流を測定し、電力に変換する計器。

伊方南幹線 1 号線には、伊方発電所側と大洲変電所側にそれぞれ設置されている。



# 周辺環境放射線調査結果

(県環境放射線テレメータ装置により確認)

平成21年5月17日(日)

(単位：ナノグレイ/時)

測定局	時刻	測定値(シンチレーション検出器)					平常の変動幅の最大値	
		14:30	14:40	14:50	15:00	15:10	降雨時	降雨時以外
愛媛県	モニタリングステーション(九町越)	36	33	30	28	27	4.6	1.9
	九町モニタリングポスト	40	37	36	33	32	4.8	2.5
	湊浦モニタリングポスト	31	30	28	26	24	3.7	1.6
	伊方越 モニタリングポスト	36	34	32	30	30	4.6	2.2
	川永田 モニタリングポスト	38	36	33	31	31	5.1	2.7
	豊之浦 モニタリングポスト	32	29	26	23	23	4.3	1.4
	加周モニタリングポスト	42	40	37	35	34	5.4	3.0
	大成モニタリングポスト	31	30	28	27	26	3.6	2.2
四国電力(株)	モニタリングステーション	33	30	27	26	25	4.1	1.7
	モニタリングポストNo.1	32	31	28	27	25	4.4	1.6
	モニタリングポストNo.2	34	32	28	27	26	4.5	1.6
	モニタリングポストNo.3	32	30	27	25	24	4.6	1.5
	モニタリングポストNo.4	35	32	29	27	26	4.4	1.6

降雨の状況：有・無  
伊方発電所の排気筒モニタ等にも異常なかった。

(参考)

1 環境放射線の測定値は、降雨等の気象要因や自然条件の変化等により変動するので、原子力安全委員会の環境放射線モニタリング指針に基づき、測定値を「平常の変動幅」と比較して評価しています。

「平常の変動幅」は、過去2年間(平成18、19年度)の測定値を統計処理した幅(平均値±標準偏差の3倍)としており、一般に、測定値が「平常の変動幅」の最大値以下であれば、問題のない測定値と判断されます。

2 環境放射線は線量(グレイ)で表されますが、一般的に、これに0.8を乗じて、人の被ばくの程度を表す線量(ミリシーベルト)に換算しています。

例えば、線量率約20ナノグレイ/時の地点では、1年間に約0.14ミリシーベルト(ミリはナノの100万倍を表す)の自然放射線を受けることとなりますが、これは、胃のX線検診を1回受けた場合の4分の1程度の量です。

(放射線量の例)

